

Утверждаю / Approved by:
 Главный управляющий директор /
 Chief Executive Officer

Saket Gupta
 Saket Gupta / Saket Gupta
 24/06/24

| <p align="center">ТЕХНИЧЕСКОЕ ЗАДАНИЕ НА СТРОИТЕЛЬСТВО ПОИСКОВО-ОЦЕНОЧНОЙ СКВАЖИНЫ № 3 ВЕРХНЕВАСЮГАНСКОЙ ПЛОЩАДИ</p> | <p align="center">TECHNICAL ASSIGNMENT FOR CONSTRUCTION OF PROSPECTING AND APPRAISAL WELLS: No. 3 IN UPPER- VASYUGAN AREA</p> |
|------------------------------------------------------------------------------------------------------------------------------------------------------------------------------------------------------------------------------------------------------------------------------------------------------------------------------------------------------------------------------------------------------------------------------------------------------------------------------------------------------------------------------------------------------------------------------------------------------------------------------------------------------------------------------------------------------------------------------------------------------------------------------------------------------------------------------------------------------------------------------------------------------------------------------------------------------------------------------------------------------------------------------------------------------------------------|---------------------------------------------------------------------------------------------------------------------------------------------------------------------------------------------------------------------------------------------------------------------------------------------------------------------------------------------------------------------------------------------------------------------------------------------------------------------------------------------------------------------------------------------------------------------------------------------------------------------------------------------------------------------------------------------------------------------------------------------------------------------------------------------------------------------------------------------------------------------------------------------------------------------------------------------------------------------------------------------------------------------------------------------------------------------------------------------------|
| <p>1. ОБЩАЯ ЧАСТЬ</p> | <p>1. GENERAL PART</p> |
| <p>1.1. Предполагаемую программу работ по строительству поисково-оценочной скважины планируется выполнить согласно Графику строительства скважин (приложение № 5 к типовому договору).</p> <p>1.2. Цель работ – строительство скважины. При этом необходимо строительство подъездных зимних дорог от основного зимника; технологической площадки для расположения буровой установки типа Уралмаш 3Д, аналога или мобильной буровой установки; завоз оборудования, материалов для бурения и испытания скважины; жилого поселка; монтаж бурового оборудования, привышечных сооружений и механизмов, строительство амбаров для запаса бурового раствора, для сбора бурового шлама, строительство и ликвидация водозаборной скважины; бурение, отбор керна, спуск и цементирование обсадных колонн; испытание пластов в эксплуатационной колонне; освоение с буровой установки; спуск ЭЦН с буровой установки (по желанию Заказчика); демонтаж оборудования; демобилизация; зачистка, рекультивация нарушенных земель на технологической площадке и подъездной дороге.</p> | <p>1.1. The proposed work program for construction of prospecting and appraisal well is planned to be implemented in accordance with Well Construction Schedule (Annexure No. 5 to the standard contract).</p> <p>1.2. Work objective is construction of a well. This project requires associated work as follows: construction of winter access roads from the main winter road; construction of drilling pad for drilling rig Uralmash 3D or analogue; delivery of equipment and materials for well drilling and testing; accommodation camp; rigging-up of drilling equipment, associated installations, mechanisms; construction of mud pits and drilling sludge pits; construction and abandonment of water supply well, drilling, core sampling; casing lowering and cementing; formations testing through production string; development from the drilling rig; completion from the drilling rig; RIH ESP from the drilling rig (at the request of the Client); equipment rigging-down; demobilization; cleaning, reclamation of disturbed soils at the drilling site and access road.</p> |
| <p>2. ОПИСАНИЕ МЕСТА ПРОВЕДЕНИЯ РАБОТ</p> | <p>2. WORK SITE DETAILS</p> |
| <p>2.1 Площадь в административном отношении находится на территории Томской области в Парабельском районе. Ближайший крупный населенный пункт – село Парабель. Дорожное сообщение: зимой – временные зимние автодороги. В остальное время года – воздушное (вертолетное) сообщение.</p> | <p>2.1 The work site is situated in the territory of Tomsk region, Parabel area. The nearest largest settlement is Parabel.</p> <p>Road communication: in winter – temporary winter roads. During other year seasons – by air (helicopter delivery).</p> |
| <p>3. СПЕЦИАЛЬНЫЕ ТРЕБОВАНИЯ К ОСНАЩЕНИЮ И ПЕРСОНАЛУ БРИГАД</p> | <p>3. SPECIAL REQUIREMENTS TO CREWS EQUIPMENT AND PERSONNEL</p> |
| <p>3.1. Бригады по вышкостроению, бурению скважины должны быть оснащены в соответствии с условиями типового договора (Приложения 2,3) «Нормами оснащённости объектов нефтяной и газовой промышленности механизмами, приспособлениями и приборами, повышающими безопасность и технический уровень их эксплуатации», «Правилами</p> | <p>3.1. The crews performing rigging-up, well drilling operations shall be equipped in compliance with specification of the standard contract (Attachments 2, 3), “Standard requirements to equipping the objects of oil and gas industry with mechanisms and tools that improve safety and technical level of their operation”, “Safety rules in oil and gas</p> |

безопасности в нефтяной и газовой промышленности». Буровое оборудование должно отвечать требованиям государственных стандартов. Технические устройства, используемые в процессе строительства скважины должны быть сертифицированы на соответствие требованиям промышленной безопасности в порядке, установленном Ростехнадзором России. Для оборудования подлежащего сертификации: наличие сертификатов соответствия ГОСТ Р или сертификатов соответствия API, или Деклараций соответствия Таможенного союза требованиям Технического регламента ТС 010/2011 «О безопасности машин и оборудования», утвержден Решением Комиссии Таможенного союза от 18.10.2011 года № 823 на применяемое оборудование. Технические характеристики оборудования, входящего в состав буровой установки, должны соответствовать классу этих установок и условиям их эксплуатации.

3.2. Уровень профессиональной подготовки персонала должен соответствовать квалификационным требованиям, необходимым для выполнения работ согласно условиям Договора: по уровню и профилю образования, квалификации по диплому, опыту работы в профессиональной сфере, навыкам и умению, наличию необходимых документов.

4. ФОРМИРОВАНИЕ СТОИМОСТИ СТРОИТЕЛЬСТВА СКВАЖИНЫ

В стоимость входят бурение и крепление скважины, строительство подъездной дороги и технологической площадки; копка амбара для шлама и запаса бурового раствора; устройство обваловок на технологической площадке; строительство и ликвидация водозаборной скважины; приобретение материалов, транспортировка до объекта, все виды услуг согласно нормам и расценкам, согласованных Заказчиком; аренда и содержание специальной техники, механизмов, оборудования, жилого городка; мобилизация и демобилизация техники и оборудования до указанного пункта; рекультивация подъездной дороги и технологической площадки.

В стоимость не входят и обеспечиваются Заказчиком за свой счет: получение лицензии на водопользование и плата за водопользование; отвод и аренда земель; рабочий проект на строительство скважины; газокаротажная станция, геофизические исследования, в том числе перфорация, приобретение обсадных труб, НКТ, ОКК, АФК и транспортировка до буровой площадки.

Для формирования стоимости использовать условия типового договора (в том числе приложения 2,3).

industry". Drilling equipment shall comply with the requirements of state standards. Technical devices used in the process of well construction must be certified for compliance with industrial safety requirements in the manner established by RosTechNadzor of Russia. For equipment subject to certification: Availability of GOST R or API certificates of conformity or Declarations of compliance of the Customs Union with the requirements of Technical Regulation TR 010/2011 "On safety of machinery and equipment" approved by Decision of the Customs Union Commission dd. 18.10.2011 #823 for the supplied equipment. Technical characteristics of the equipment belong to the drilling rig shall comply with class of these rigs and terms of their operation.

3.2. Level of professional training of personnel shall comply with the qualification requirements, necessary for work execution as per the Contract provisions: education level and profile, qualification as per Diploma, work experience in professional sphere, skills and practical knowledge, availability of required documents.

4. WELL CONSTRUCTION COST FORMATION

Cost includes drilling and casing of the well, construction of access road and drilling (technological) pad; digging of sludge pit and pit for drilling mud reserve; construction of bunding around the technological pad; construction and abandonment of water supply well, procurement of materials, transportation to the facility, all types of services, according to the norms and rates agreed by the Client; rent and maintenance of special vehicles, equipment, mechanisms, accommodation camp; mobilization and demobilization of equipment to the indicated destination point; reclamation of the access road and technological pad.

Cost shall not include the following items, which shall be provided by the Client at its own expense: acquisition of a license for water use and payment for water use; lands allotment and lease; detailed project design for well construction; mud logging station, geophysical surveys, including perforation, procurement of casing pipes, tubing, casing head, Xmas tree and transportation to drilling pad.

Conditions of the standard contract (including Attachments 2, 3) shall be used for cost formation.

5. ОПЛАТА ВЫПОЛНЕННЫХ РАБОТ

Платежи за выполненные работы производятся Заказчиком ежемесячно в течение 45 календарных дней после принятия акта выполненных работ на основании подписанного совместного протокола о принятии выполненных объемов работ, при условии представления Подрядчиком следующих документов за выполненные работы:

счета, оригинала счета-фактуры, актов приемки выполненных работ (КС-2), справки о стоимости выполненных работ (КС-3), исполнительной документации на выполненный объем работ, журнала учета выполненных работ (КС-6а), накладных на принятые материалы от Заказчика, отчета Подрядчика о расходе материалов Заказчика.

Оплата работ по бурению и креплению хвостовика скважины производится только после того как Заказчик примет от Подрядчика в 4 экземплярах Дело скважины, содержащее все документы, установленные Приложением № 6 настоящего Договора.

Обязанность Заказчика по оплате считается выполненной с момента списания денежных средств с его расчетного счета.

6. СРОКИ ВЫПОЛНЕНИЯ РАБОТ

6.1. Заказчик намеревается провести конкурсный отбор (тендер) на оказание услуг по строительству поисково-оценочной скважины. Необходимо предусмотреть мобилизацию бурового оборудования и материалов в сезон действия зимних автомобильных дорог 2024-2025 г.

6.2. Начало работ по строительству скважины, бурение, спуск и цементирование эксплуатационной колонны, освоение (испытание), окончание работ по демонтажу БУ. и демобилизации, согласно, прилагаемого Графика строительства скважин (приложение № 5 к типовому договору), рекультивация, зачистка и сдача технологической площадки в 2026 г.

6.3. Планируется заключение договора на оказание услуг по строительству скважины по типовому проекту договора Заказчика.

7. ОСОБЫЕ УСЛОВИЯ ЗАКАЗЧИКА НА ВЫПОЛНЕНИЕ РАБОТ

7.1. Технические решения для расчета стоимости работ представлены в прилагаемом «Задании на строительство объекта»

7.2. Соблюдение политики компании в области промышленной безопасности, охраны труда и окружающей среды

7.3. Соблюдение требований в области промышленной и пожарной безопасности, охраны труда и окружающей среды к организациям, привлекаемым к работам и оказанию услуг на

5. PAYMENT FOR COMPLETED WORK

Payments for work performed shall be effected by the Client on a monthly basis within 45 calendar days after acceptance of the Act of work performed based on jointly signed minutes on acceptance of the completed work scopes, provided that the Contractor provides following documents on work performed:

bills, original VAT invoices, acts of acceptance of work performed (form KS-2), accumulation cost report (form KS-3), as-built documentation for completed scope work, work completion log (form KS-6a), bills of materials provided by the Client, Contractor's report on Client's materials consumption.

Payments for drilling and fastening of the liner is made only after the Customer receives from the Contractor over Well file, containing all the documents specified in Attachment No. 6 of this Contract, to the Client in 4 copies.

The Client's payment liability is considered fulfilled after debiting of monetary recourses from the Client's settlement account.

6. WORK COMPLETION SCHEDULE

6.1. The Client is intended to float a tender for selection of a service provider for construction of prospecting and appraisal well. It is necessary to provide mobilization of drilling equipment and materials during the availability period of winter roads in 2024-2025.

6.2. Commencement of work on well construction, drilling, production casing lowering and cementing, well completion (testing), completion of work on rigging-down and demobilization as per the attached Schedule of well construction (Attachment #5 to the standard contract), reclamation, cleaning and handover of the technological pad in 2026.

6.3. It is planned to enter into a contract for rendering services on well construction basing on the Client's standard contract draft.

7. CLIENT'S SPECIAL REQUIREMENTS TO WORK EXECUTION

7.1. Technical solutions for calculation of work cost are presented in attached Table #1 "Assignment for Construction of the Object".

7.2. Observance of the Client's policies in HSE sphere.

7.3. Observance of HSE and fire safety requirements by the companies hired for rendering services at the Client's facilities.

| | |
|----------------------------------------------------------------------------------------------------------------------------------------------------------------------------------------------------------------------------------------------------------------------------------------------------------------------------------------------------------------------------------------------------------------------------------------------------------------------------------------------------------------------------------------------------------------------------------------------------------------------------------------------------------------------------------------------------------------------------------------------------------------------------------------------------------------------------------------------------------------------------------------------------------------------------------------------------------------------------------------------------------------------------------------------------------------------------------------------------------------------------------------------------------------------------------------------------------------------------------------------------------------------------------------------------------------------------------------------------------------------------------------------------------------------------------------------------------------------------------------------------------------------------------------------------------------------------------------------------------------------------------------------------------------------------------------------------------------------------------------------------------------------------------------------------------------------------------------------------------------------------------------------------------------------------------------------------------------------------------------------------------------------------------------------------------------------------------------------------------------------------------------------------------------------------------------------------------------------------------------------------------------------------------------------------------------|----------------------------------------------------------------------------------------------------------------------------------------------------------------------------------------------------------------------------------------------------------------------------------------------------------------------------------------------------------------------------------------------------------------------------------------------------------------------------------------------------------------------------------------------------------------------------------------------------------------------------------------------------------------------------------------------------------------------------------------------------------------------------------------------------------------------------------------------------------------------------------------------------------------------------------------------------------------------------------------------------------------------------------------------------------------------------------------------------------------------------------------------------------------------------------------------------------------------------------------------------------------------------------------------------------------------------------------------------------------------------------------------------------------------------------------------------------------------------------------------------------------------------------------------------------------------------------------------------------------------------------------------------------------------------------------------------------------------------------------------------------------------------------------------------------------------------------------------------------------------------------------------------------------------------------------------------------------------------------------------------------------------------------------------------------------------------------------------------------------------------------------------------------------------------------------------------------------------------------------------------------------------------------------------------------------------------------------------------------------------------------------------------------------------------------|
| <p>объектах компании</p> <p>7.4. 100% обеспечение технологического процесса оборудованием, инструментом, материалами.</p> <p>7.5. Полная материальная ответственность за порчу оборудования и материалов Заказчика, допущенные аварии, осложнения и браки по вине Подрядчика или его субподрядчиков.</p> <p>7.6. Обеспечение фирменной спецодеждой с логотипом собственной компании.</p> <p>7.7. Обеспечение культуры производства на уровне стандартов</p> <p>7.8. Наличие Положения мотивации персонала бригад на достижение конечного результата.</p> <p>7.9. Заказчик оставляет за собой право возмещать убытки Подрядчика за допущенные осложнения не по вине Подрядчика. Основание: двухсторонний акт.</p> <p>7.10. Обязательное наличие телефонной, электронной связи с Заказчиком.</p> <p>7.11. Дополнительные работы осуществляются только по письменному решению Заказчика и оформлению дополнительного соглашения по согласованным расценкам.</p> <p>7.12. Производственная деятельность в соответствии с нормативными и регламентирующими документами, согласованными с Заказчиком.</p> <p>7.13. Проведение технологических операций только под руководством ИТР.</p> <p>7.14. Геологическое сопровождение всех работ при бурении и испытании скважин. При отборе керна вынос должен составить не менее 95% по меловым и юрским отложениям, по доюрским отложениям – не менее 80%.</p> <p>7.15. Предъявление по требованию Заказчика данных инструментального и неразрушающего контроля оборудования, инструмента, грузоподъемных технических устройств.</p> <p>7.16. Станция контроля параметров бурения с трансляцией данных on-line в офис Заказчика.</p> <p>7.17. Проживание, доставка персонала и оборудования, размещение и хранение оборудования - зона ответственности Исполнителя.</p> <p>7.18. Ответственность перед Заказчиком за действия или бездействия третьей стороны (субподрядчиков).</p> <p>7.19. Проживание на месторождении (за счет Подрядчика). Предоставление персоналу Заказчика и подрядчикам Заказчика отдельный 4-х местный вагон (либо четыре одноместных) с внутренним телефоном для работы и проживания.</p> <p>7.20. Обеспечение питанием персонала Заказчика (обеспечивается Подрядчиком за счет Заказчика).</p> <p>7.21. Доставка до рабочего места (за счет</p> | <p>7.4. 100% provision of technological processes with the equipment, tools and materials.</p> <p>7.5. Full material responsibility for damaging of Client's equipment and materials, incidents, complications and defective work due to the fault of the Contractor or its subcontractors.</p> <p>7.6. Provision with the company's special clothes with own logo.</p> <p>7.7. Maintaining general industrial standards at work site</p> <p>7.8. Availability of Regulation on crew personnel motivation for achievement of final result.</p> <p>7.9. The Client reserves the right to reimburse Contractor's losses suffered due to complications, which occurred not due to the Contractor's fault. Grounds – bilateral act.</p> <p>7.10. Mandatory availability of telephone, electronic communication with the Client.</p> <p>7.11. Additional operations shall be executed only on the basis of written approval from the Client and signed additional agreement on agreed rates.</p> <p>7.12. Operational activities shall comply with the regulating documents, agreed with the Client.</p> <p>7.13. Technological operations shall be executed only under management of the engineering-technical personnel.</p> <p>7.14. Provide geological supervision of all operations while wells drilling and testing. During coring operations, core recovery rate shall be not less than 95% from Cretaceous and Jurassic deposits and not less than 80% from pre-Jurassic deposits.</p> <p>7.15. Upon Client's requirement provide the information on instrumental monitoring and non-destructive testing of the equipment, tools, hoisting equipment.</p> <p>7.16. Drilling process monitoring station with on-line translation to the Client's office.</p> <p>7.17. Accommodation, transportation of staff and equipment, placement and storage of equipment shall be the Contractor's responsibility.</p> <p>7.18. Responsibility to the Client for 3rd party's/ subcontractor's activities/idleness.</p> <p>7.19. Accommodation at the field – at the Contractor's account. Provide Client's personnel and contractors with separate four-berth compartment (or four one-berth compartments) with internal telephone connection for work and accommodation.</p> <p>7.20. Catering for personnel of the Customer – provided by Contractor's at Customer's cost.</p> <p>7.21. Delivery to the work place – at</p> |
|----------------------------------------------------------------------------------------------------------------------------------------------------------------------------------------------------------------------------------------------------------------------------------------------------------------------------------------------------------------------------------------------------------------------------------------------------------------------------------------------------------------------------------------------------------------------------------------------------------------------------------------------------------------------------------------------------------------------------------------------------------------------------------------------------------------------------------------------------------------------------------------------------------------------------------------------------------------------------------------------------------------------------------------------------------------------------------------------------------------------------------------------------------------------------------------------------------------------------------------------------------------------------------------------------------------------------------------------------------------------------------------------------------------------------------------------------------------------------------------------------------------------------------------------------------------------------------------------------------------------------------------------------------------------------------------------------------------------------------------------------------------------------------------------------------------------------------------------------------------------------------------------------------------------------------------------------------------------------------------------------------------------------------------------------------------------------------------------------------------------------------------------------------------------------------------------------------------------------------------------------------------------------------------------------------------|----------------------------------------------------------------------------------------------------------------------------------------------------------------------------------------------------------------------------------------------------------------------------------------------------------------------------------------------------------------------------------------------------------------------------------------------------------------------------------------------------------------------------------------------------------------------------------------------------------------------------------------------------------------------------------------------------------------------------------------------------------------------------------------------------------------------------------------------------------------------------------------------------------------------------------------------------------------------------------------------------------------------------------------------------------------------------------------------------------------------------------------------------------------------------------------------------------------------------------------------------------------------------------------------------------------------------------------------------------------------------------------------------------------------------------------------------------------------------------------------------------------------------------------------------------------------------------------------------------------------------------------------------------------------------------------------------------------------------------------------------------------------------------------------------------------------------------------------------------------------------------------------------------------------------------------------------------------------------------------------------------------------------------------------------------------------------------------------------------------------------------------------------------------------------------------------------------------------------------------------------------------------------------------------------------------------------------------------------------------------------------------------------------------------------------|

| | |
|-----------------------------------------------------------------------------------------------------------------------------------------------------------------------------------------------------------------------------------------------------------------------------------------------------------------------------------------------------------------------------------------------------------------------------------------------------------------------------------------------------------------------------------------------------------------------------------------------------------------------------------------------------------------------------------------------------------------------------------------------------------------------------------------------------------------------------------------------------------------------------------------------------------------------------------------------------------------------------------------------------------------------------------------------------------------------------------------------------------------------------------------------------------------------------------------------------------------------------------------------------------------------------------------------------------------------------------------------------------------------------------------------------------------------------------------------------------------------------------------------------------------------------------------------------------------------------------------------------------------------------------------------------------------------------------------------------------------------------------------------------------------------------------------------------------------------------------------------------------------------------------------------------------------------------------------------------------------------------------------------------------------------------------------------------------------------------------------------------------------------------------------------------------------------------------------------------------------------------------------------------------------------------------------------------------------------------------------------------------------------------------------------------------------------|------------------------------------------------------------------------------------------------------------------------------------------------------------------------------------------------------------------------------------------------------------------------------------------------------------------------------------------------------------------------------------------------------------------------------------------------------------------------------------------------------------------------------------------------------------------------------------------------------------------------------------------------------------------------------------------------------------------------------------------------------------------------------------------------------------------------------------------------------------------------------------------------------------------------------------------------------------------------------------------------------------------------------------------------------------------------------------------------------------------------------------------------------------------------------------------------------------------------------------------------------------------------------------------------------------------------------------------------------------------------------------------------------------------------------------------------------------------------------------------------------------------------------------------------------------------------------------------------------------------------------------------------------------------------------------------------------------------------------------------------------------------------------------------------------------------------------------------------------------------------------------------------------------------------------------------------------------------------------------------------------------------------------------------------------------------------------------------------------------------------------------------------------------------------------------------------------------------------------------------------------------------------------------------------------------------------------------------------------------------------------------------------------------------------------------------------------------------------------|
| <p>Подрядчика).</p> <p>7.22. Мобилизация транспортных средств (автономия).</p> <p>7.23. Ликвидация браков, аварий по вине Подрядчика проводятся за его счет.</p> <p>7.24. Сбор, транспортировка, размещение, утилизация и захоронение любых видов отходов производства и потребления, образующихся в результате работы оборудования Подрядчика, осуществляется за счет Подрядчика.</p> <p>7.25. Подрядчик обязан самостоятельно оформлять в установленном порядке разрешения на выброс загрязняющих веществ в атмосферу, лимиты на размещение отходов, начислять и производить платежи за негативное воздействие на окружающую среду.</p> <p>7.26. При составлении программ и планов работ, Подрядчик обязан руководствоваться заданием, представленным Заказчиком.</p> <p>7.27. 100% оснащенность бригад сертифицированными ПВО для проведения работ согласно схемы обвязки.</p> <p>7.28. Применение при цементировании скважины тампонажной техники для цементирования обсадных колонн не менее 4-х ЦА-320, 4-х СМН-20, УСО-30 станции контроля цементирования КСКЦ (по согласованию с Заказчиком допускается использование цементировочных комплексов).</p> <p>7.29. Применить для крепления колонн данных скважин универсальные цементировочные комплекты фирмы Арт-оснастка (либо аналог).</p> <p>7.30. Обеспечить центрирование эксплуатационной колонны не ниже 80% в интервалах продуктивных пластов, применять турбулизаторы.</p> <p>7.31. Использовать высокоэффективные рецептуры буферных жидкостей с объемом для обеспечения максимального замещения и очистки ствола скважины и колонны. Обеспечить прокачивание очищающей пачки (пачек) во время промывки после спуска эксплуатационной колонны.</p> <p>7.32. При использовании муфт ступенчатого цементирования использовать услуги сервисного инженера от завода-изготовителя.</p> <p>7.33. Применить 2-х пробочную цементировочную головку.</p> <p>7.34. Разработать и согласовать с Заказчиком схему обвязки скважины при проведении цементации (приложение №1 к ТЗ).</p> <p>7.35. Осуществить контроль за приготовлением тампонажных смесей на основе «свежего» цемента (Предоставить подтверждающие документы по используемым материалам).</p> <p>7.36. Обеспечить условия хранения тампонажных смесей на буровой площадке (не более чем в 3-х рядных построениях, сверху укрыть бурукрытием, настил гидроизолировать полиэтиленовой пленкой</p> | <p>Contractor's expense.</p> <p>7.22. Mobilization of transport equipment (field remoteness).</p> <p>7.23. Rectification of faults/defects, complications occurred due to the Contractor's fault – to be done at the Contractor's expense.</p> <p>7.24. Gathering, transportation, disposal, utilization and burying of any industrial and household wastes, generated during operation of the Contractor's equipment shall be carried out at the Contractor's expense.</p> <p>7.25. It is Contractor's responsibility to obtain permits for atmospheric pollutant emission, waste disposal limits, charge and effect payments for negative impact on the environment as per the established procedure.</p> <p>7.26. In the process of preparing work programs and plans, the Contractor shall be guided by the Assignment provided by the Client.</p> <p>7.27. The crews shall be equipped with 100% certified BOP equipment for execution of work as per the pipe hookup.</p> <p>7.28. Use of cementing equipment during well cementing for cementing of casing in quantity of not less than 4 cementing units CA-320, 4 cementing units SMN-20, USO-30 units, cement control stations KSKC (concreting facilities may be used upon agreement with the Client).</p> <p>7.29. For casing cementing in the said well, deploy universal cementing complexes, manufactured by Art-Osnastka company (or analog).</p> <p>7.30. Provide not less than 80% of production string centralizing in the intervals of oil bearing reservoirs, use turbulizers.</p> <p>7.31. Use highly efficient compositions of spacer fluids with volume sufficient for maximum displacement and cleaning the well bore and casing. Provide pumping of cleaning mud pill(s) during circulation after running in production casing.</p> <p>7.32. Employ services of a maintenance engineer of the manufacturing plant during usage of cement stage collars.</p> <p>7.33. Use 2-plug cementing head.</p> <p>7.34. Develop and agree with the Client a scheme of well hookup during cement job (Attachment #1 to the Technical Assignment).</p> <p>7.35. Provide control over mixing cement slurries based on "fresh" cement (provide supporting documents for used materials).</p> <p>7.36. Provide appropriate conditions for storage of cement slurry at drilling site (not more than 3-row facilities, provide top cover with tarp, provide flooring hydroinsulation with plastic film or tarp).</p> |
|-----------------------------------------------------------------------------------------------------------------------------------------------------------------------------------------------------------------------------------------------------------------------------------------------------------------------------------------------------------------------------------------------------------------------------------------------------------------------------------------------------------------------------------------------------------------------------------------------------------------------------------------------------------------------------------------------------------------------------------------------------------------------------------------------------------------------------------------------------------------------------------------------------------------------------------------------------------------------------------------------------------------------------------------------------------------------------------------------------------------------------------------------------------------------------------------------------------------------------------------------------------------------------------------------------------------------------------------------------------------------------------------------------------------------------------------------------------------------------------------------------------------------------------------------------------------------------------------------------------------------------------------------------------------------------------------------------------------------------------------------------------------------------------------------------------------------------------------------------------------------------------------------------------------------------------------------------------------------------------------------------------------------------------------------------------------------------------------------------------------------------------------------------------------------------------------------------------------------------------------------------------------------------------------------------------------------------------------------------------------------------------------------------------------------|------------------------------------------------------------------------------------------------------------------------------------------------------------------------------------------------------------------------------------------------------------------------------------------------------------------------------------------------------------------------------------------------------------------------------------------------------------------------------------------------------------------------------------------------------------------------------------------------------------------------------------------------------------------------------------------------------------------------------------------------------------------------------------------------------------------------------------------------------------------------------------------------------------------------------------------------------------------------------------------------------------------------------------------------------------------------------------------------------------------------------------------------------------------------------------------------------------------------------------------------------------------------------------------------------------------------------------------------------------------------------------------------------------------------------------------------------------------------------------------------------------------------------------------------------------------------------------------------------------------------------------------------------------------------------------------------------------------------------------------------------------------------------------------------------------------------------------------------------------------------------------------------------------------------------------------------------------------------------------------------------------------------------------------------------------------------------------------------------------------------------------------------------------------------------------------------------------------------------------------------------------------------------------------------------------------------------------------------------------------------------------------------------------------------------------------------------------------------------|

| | |
|-----------------------------------------------------------------------------------------------------------------------------------------------------------------------------------------------------------------------------------------------------------------------------------------------------------------------------------------------------------------------------------------------------------------------------------------------------------------------------------------------------------------------------------------------------------------------------------------------------------------------------------------------------------------------------------------------------------------------------------------------------------------------------------------------------------------------------------------------------------------------------------------------------------------------------------------------------------------------------------------------------------------------------------------------------------------------------------------------------------------------------------------------------------------------------------------------------------------------------------------------------------------------------------------------------------------------------------------------------------------------------------------------------------------------------------------------------------------------------------------------------------------------------------------------------------------------------------------------------------------------------------------------------------------------------------------------------------------------------------------------------------------------------------------------------------------------------------------------------------------------------------------------------------------------------------------------------------------------------------------------------------------------------------------------------------------------------------------------------------------------------------------------------------------------------------------------------------------------------------------------------------------------------------------------------------------------------------------------------------------------------------------------------|------------------------------------------------------------------------------------------------------------------------------------------------------------------------------------------------------------------------------------------------------------------------------------------------------------------------------------------------------------------------------------------------------------------------------------------------------------------------------------------------------------------------------------------------------------------------------------------------------------------------------------------------------------------------------------------------------------------------------------------------------------------------------------------------------------------------------------------------------------------------------------------------------------------------------------------------------------------------------------------------------------------------------------------------------------------------------------------------------------------------------------------------------------------------------------------------------------------------------------------------------------------------------------------------------------------------------------------------------------------------------------------------------------------------------------------------------------------------------------------------------------------------------------------------------------------------------------------------------------------------------------------------------------------------------------------------------------------------------------------------------------------------------------------------------------------------------------------------------------------------------------------------------------------------------------------------------------------------------------------------------------------------------------------------------------------------------------------------------------------------------------------------------------------------------------------------------------------------------------------------------------------------------------------------------------------------------------------------------------------------|
| <p>или бур укрытием).</p> <p>7.37. Обеспечить в схеме обвязки осреднительную емкость.</p> <p>7.38. Применить гидравлические ключи с моментомерами.</p> <p>7.39. На период крепления скважины эксплуатационной колонной предусмотреть дежурство на объекте работ главного технолога Подрядчика либо лица его замещающего.</p> <p>7.40. Спуск эксплуатационных колонн и хвостовика проводить в присутствии представителя Заказчика.</p> <p>7.41. Технологическую оснастку для эксплуатационной скважины завести заблаговременно до спуска обсадной колонны для своевременной ревизии. (По согласованию возможно использование оснастки обсадных колонн Заказчика).</p> <p>7.42. 100% наличие на технологической площадке бурового оборудования, комплекта аварийного инструмента, вспомогательного оборудования согласно нормативным актам, разграничительному перечню, утвержденного Заказчиком.</p> <p>7.43. Оформление дела скважины выполняется Подрядчиком по новым требованиям ФБУ ТФГИ (Федеральное бюджетное учреждение «Территориальный фонд геологической информации») согласно перечню документов, необходимых для формирования дела, общий журнал учета выполненных работ заполняется, регистрируется Подрядчиком в гос. органах.</p> <p>7.44. Подрядчик подписывает и соблюдает Соглашение о взаимодействии в области промышленной и пожарной безопасности, охраны труда, охраны окружающей среды и о правилах проживания в вахтовых поселках Заказчика.</p> <p>7.45. Подрядчик по окончании бурения скважин производит лесовосстановление нарушенных земель на площадке, равной площади вырубленных лесных насаждений.</p> <p>7.46. Если рекультивация нарушенных земель проводилась в зимнее время, и в весенний период, после таяния снега, выявятся некачественное её выполнение, Подрядчик обязуется в кратчайшие сроки привести территорию в надлежащее состояние.</p> <p>7.47. Подрядчик является собственником отходов бурения. Согласно ст.1 ФЗ «Об отходах производства и потребления» отходы производства и потребления - вещества или предметы, которые образованы в процессе производства, выполнения работ, оказания услуг или в процессе потребления, которые удаляются, предназначены для удаления или подлежат удалению в соответствии с настоящим Федеральным законом.</p> <p>7.48. Подрядчик оборудует место отбора шлама проточной водой и емкостью для промывки</p> | <p>7.37. Provide cement surge tank in the hookup scheme.</p> <p>7.38. Use hydraulic tongs with torque gauges.</p> <p>7.39. Chief technologist of the Contractor or his deputy shall be on duty at the site during the period of production string cementing.</p> <p>7.40. Production stings and liner shall be lowered in presence of the Client's representative.</p> <p>7.41. Accessories for producing well shall be delivered in timely manner prior to lowering of the casing string, in order to provide its timely inspection (upon agreement, it is possible to use Client's csg equipment).</p> <p>7.42. Provide 100% availability of drilling equipment, fishing tools set, auxiliary equipment at the drilling site in compliance with the normative acts, demarcative list approved by the Client.</p> <p>7.43. Well file shall be prepared by the contractor in compliance with the new requirements of the Federal Agency "Territorial Fond of Geological Information", as per the list of documents, required for the file compilation, the work execution log shall be filled in and registered with the state authorities by the Contractor.</p> <p>7.44. The Contractor shall sign and observe the Agreement on cooperation in sphere of HSE and fire safety and rules of accommodation in the Client's field camps.</p> <p>7.45. Upon completion of well drilling, the Contractor shall carry out reforestation of disturbed land plots at another site equal to the area of actually cut forest plants.</p> <p>7.46. If reclamation of disturbed soils was made in winter period and during spring, after snow melting, reclamation defects are found, the Contractor shall undertake to put the territory in appropriate condition in shortest time period.</p> <p>7.47. The Contractor shall be the owner of the drilling wastes. According to Article 1 of the Federal Law "On Operational and Household Wastes", operational and household wastes shall be substances or objects that are formed in the process of technical operations, performance of work, provision of services or in the process of consumption, which are disposed of, intended for disposal or are subject to disposal in accordance with this Federal Law.</p> <p>7.48. The Contractor shall ensure stream water and tank for flushing the samples at the cuttings</p> |
|-----------------------------------------------------------------------------------------------------------------------------------------------------------------------------------------------------------------------------------------------------------------------------------------------------------------------------------------------------------------------------------------------------------------------------------------------------------------------------------------------------------------------------------------------------------------------------------------------------------------------------------------------------------------------------------------------------------------------------------------------------------------------------------------------------------------------------------------------------------------------------------------------------------------------------------------------------------------------------------------------------------------------------------------------------------------------------------------------------------------------------------------------------------------------------------------------------------------------------------------------------------------------------------------------------------------------------------------------------------------------------------------------------------------------------------------------------------------------------------------------------------------------------------------------------------------------------------------------------------------------------------------------------------------------------------------------------------------------------------------------------------------------------------------------------------------------------------------------------------------------------------------------------------------------------------------------------------------------------------------------------------------------------------------------------------------------------------------------------------------------------------------------------------------------------------------------------------------------------------------------------------------------------------------------------------------------------------------------------------------------------------------------------|------------------------------------------------------------------------------------------------------------------------------------------------------------------------------------------------------------------------------------------------------------------------------------------------------------------------------------------------------------------------------------------------------------------------------------------------------------------------------------------------------------------------------------------------------------------------------------------------------------------------------------------------------------------------------------------------------------------------------------------------------------------------------------------------------------------------------------------------------------------------------------------------------------------------------------------------------------------------------------------------------------------------------------------------------------------------------------------------------------------------------------------------------------------------------------------------------------------------------------------------------------------------------------------------------------------------------------------------------------------------------------------------------------------------------------------------------------------------------------------------------------------------------------------------------------------------------------------------------------------------------------------------------------------------------------------------------------------------------------------------------------------------------------------------------------------------------------------------------------------------------------------------------------------------------------------------------------------------------------------------------------------------------------------------------------------------------------------------------------------------------------------------------------------------------------------------------------------------------------------------------------------------------------------------------------------------------------------------------------------------|

отобранных проб.

7.49. Размещение и утилизация отходов бурения (бурового шлама, отработанного бурового раствора, буровых сточных вод) обязанность Подрядчика.

7.50. Подрядчик ставит на учет рабочую площадку, как объект негативного воздействия в соответствии с постановлением Правительства от 31.12.2020 № 2398 «Об утверждении критериев отнесения объектов, оказывающих негативное воздействие на окружающую среду, к объектам 1,2,3 и 4 категорий».

7.51. Подрядчик ведет первичный учет добытой воды с предоставлением ежемесячного отчета Заказчику не позднее 3 (третьего) числа месяца, следующего за отчетным.

7.52. Подрядчик ведет систематические наблюдения динамического и статического уровней водозаборной скважины с предоставлением Заказчику ежеквартальных сведений о режимных наблюдениях за скважиной.

7.53. Подрядчик ведет систематические наблюдения за качеством воды путем отбора проб на химический и бактериологический анализы в соответствии с СанПиН 2.1.4.1074-01 «Питьевая вода. Гигиенические требования к качеству воды централизованных систем питьевого водоснабжения. Контроль качества». По окончании производства работ по строительству скважины и ежегодно, не позднее 15 января, Подрядчик передаёт все материалы по наблюдениям Заказчику.

7.54. Подрядчик готовит комплект документов по делу скважины и передает Заказчику не позднее 10 дней со дня окончания бурения скважины.

7.55. Подрядчик самостоятельно строит профиль скважины на основании приложенного задания на бурение скважины, оценивает возможность его проводки и риски пересечения стволов скважин. Все спорные моменты обговариваются до окончания проведения тендера, в противном случае окончательной длиной скважины будет считаться длина, указанная в задании на бурение.

7.56. Подрядчик обязан при бурении скважины предоставлять Заказчику в режиме реального времени на ПК Заказчика данные телеметрии и каротажа. Каждые 4 часа, либо 9-12 пробуренных метров (что из этого будет раньше) передавать по электронной почте данные инклинометрии и замеры каротажа. Иметь возможность передавать данные по протоколу WITSML.

sampling point.

7.49. Allocation and disposal of drilling wastes (drilling cuttings, waste drill mud, drilling process wastewater) shall be the responsibility of the Contractor.

7.50. The Contractor shall register the work site as an object of negative impact, in compliance with Government Decree No. 2398 dated 31.12.2020 "On approval of criteria for classifying objects that have a negative impact on the environment as objects of categories 1, 2, 3 and 4."

7.51. The Contractor shall provide primary accounting of produced water, providing monthly report to the Client not later than on the 3rd (third) day of the month following the reported month.

7.52. The Contractor shall systematically monitor dynamic and static levels of water supply well, providing the Client with quarterly reports on well work mode monitoring.

7.53. The Contractor shall provide systematic control over water quality by sampling water for chemical and bacteriological analysis as per sanitary regulation SanPin 2.1.4.1074-01 «Drinking water. Hygiene requirements to water quality in centralized systems of drinking water supply. Quality control». Upon completion of work on well construction, and every year, not later than on January 15th, the Contractor shall provide all monitoring information to the Client.

7.54. The Contractor shall prepare a set of documents for the well and pass it to the Client no later than 10 days after completion of the well drilling.

7.55. The contractor independently constructs well profiles on the basis of the attached assignment for drilling the well, evaluates the possibility of their targeting and the risks of intersection of wellbores. All disputed points are negotiated before the end of the tender, otherwise the length from the attached drilling assignment will be considered as final length of the well.

7.56. When drilling a well, the Contractor shall provide the Client with real-time telemetry and logging data to be seen on the Client's PC. The Contractor shall provide the directional drilling and log data by email every 4 hours, or 9-12 drilled meters (whichever comes first). The Contractor shall be able to transmit data using the WITSML protocol.

Схема монтажа колонной обвязки
на разведочных скважинах

Уровень стола ротора

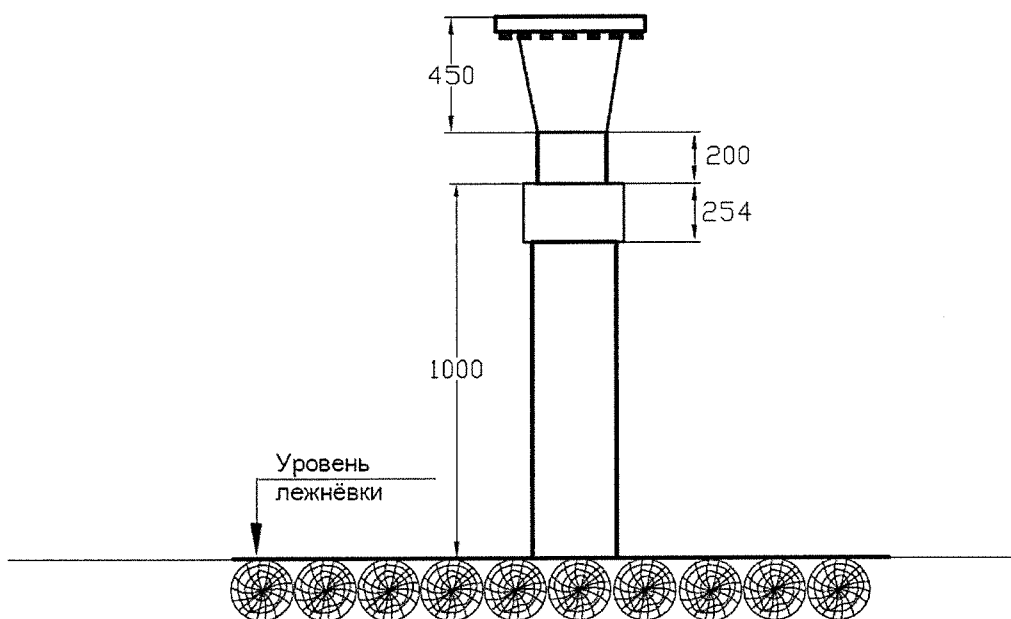


ТАБЛИЦА № 1, ЗАДАНИЕ НА
СТРОИТЕЛЬСТВО

TABLE №1, CONSTRUCTION ASSIGNMENT
for

объекта «Поисково-оценочная наклонно-
направленная скважина № 3
Верхневасюганской площади»

“Prospecting and appraisal directional well
No. 3, Upper-Vasyugan prospect”

| | | |
|-----|----------------------------------------------------------------------------------------------------------------------------------------------------------------------------------------------------------------|-------------------------------------------------------------------------------------|
| 1. | Месторождение (площадь) Field (prospect) | Верхневасюганская площадь Uppervasyugan |
| 2. | Год строительства скважины Year of well construction | 2025 |
| 3. | Месторасположение месторождения (область район) Field location (region, district) | Россия, Томская область, Парабельский район Russia, Tomsk region, parable area |
| 4. | Основание Grounds | Лицензионные обязательства License obligations |
| 5. | Цель бурения Purpose of drilling | Поиск залежей нефти Prospecting for oil deposits |
| 6. | Номер и назначение скважины (поисково-оценочная, разведочная, эксплуатационная, специальная) Well number and designation (prospecting and appraisal, exploratory, development, special-purpose) | № 3, поисково-оценочная No. 3, prospecting and appraisal |
| 7. | Категория скважины Well category | Вторая Second |
| 8. | Геологическая информация (стратиграфия и литология разреза, коэффициент кавернозности и т.д.) Geological information (section stratigraphy and lithology, cavernosity factor etc.) | В соответствие с геологическим проектом In compliance with the geological design |
| 9. | Глубина скважины (по стволу), м Well MD, m | 3635 |
| 10. | Проектный горизонт, индекс пласта Target horizon, formation index | Палеозой, Pz Paleozoic, Pz |
| 11. | Вид проектного профиля: (наклонно- направленный, вертикальный, пологий, горизонтальный) Target profile type: (directional, vertical, low-angle, horizontal) | Наклонно-направленный, S-образный профиль Directional, S-profile |
| 12. | Величина коридора допуска: от 0 до конечного забоя от T1 до конечного забоя Magnitude of the target area radius: From 0 to final depth | 25 м по азимутальному простиранию +/- 1м по а.о. 25 m for azimuth extension |

| | | | | |
|-----|------------------------------------------------------------------------------------------------------|---------------------------------------------------------------------------------------------------------------------------------------------------------------------------------------------------------------------------------------------------------------------------------------------------------------------------------------------------------------------------------------------------------------------------------------------------------------------------------------------------------------------------------------------------------------------------------------------------------------------------------------------------------------------------------------------------------------------------------------------------------------------------------------------------------------------------------------------------------------------------------------------------------------------------------------------------------------------------------------------------------------------------------------------------------------------------------------------------------------------------------------------------------------------------------------------------------------------------------------------------------------------------------------------------------------------------------------------------------------------------------------------------------|----------------------------------------------------------------------------------------------------------------------------|---------------------------------------------------------------------------------------------------------------------|
| | From T1 to final depth | +/- 1m of subsea depth | | |
| 13. | <p>Характеристики - проектного профиля</p> <p>Characteristics: - target profile</p> | <p>- Интенсивность по зенитному углу выше интервала установки глубинно-насосного оборудования – не более 2 град/10 м.</p> <p>- Пространственная интенсивность выше интервала установки глубинно-насосного оборудования – не более 2 град/10 м.</p> <p>- Пространственная интенсивность в интервале установки глубинно-насосного оборудования – не более 0,3 град/10 м.</p> <p>- Пространственная интенсивность ниже интервала установки глубинно-насосного оборудования – 2,5 - 6 град/10 м.</p> <p>- Проектное отклонение от вертикали точки входа в кровлю продуктивного пласта - 675 м</p> <p>Максимально допустимый - зенитный угол, град:</p> <p>- На участке стабилизации в интервале установки насосов – 60 град.</p> <p>- Максимальный угол входа в продуктивный пласт – не более 10 град.</p> <p>- Build up intensity above ESP setting interval – not more than 2 degrees/10 m.</p> <p>- Dogleg at ESP setting interval – not more than 2 degrees/10 m.</p> <p>- Dogleg at ESP interval – not more than 0,3 degrees/10 m.</p> <p>- Dogleg below ESP interval – 2,5 - 6 degrees/10 m.</p> <p>- Design deviation from the vertical of entry point into top of payzone (average) – 942 m</p> <p>Maximum permitted zenith angle, degrees:</p> <p>- at the stabilization section at ESP setting interval – 60 degrees.</p> <p>- maximum angle of entry into payzone – not more than 10 degrees</p> | | |
| 14. | <p>Способ бурения</p> <p>Drilling type</p> | <p>Роторный, турбинный, ВЗД</p> <p>Rotary, turbine, downhole drilling motor</p> | | |
| 15. | <p>Конструкция скважины, глубина спуска обсадных колонн</p> <p>Well design, casing running depth</p> | <p>Направление Ø323,9мм до глубины 50 м</p> <p>Кондуктор Ø244,5 мм до глубины 1728 м</p> <p>Эксплуатационная колонна Ø168,3мм до глубины 3090 м</p> <p>Хвостовик Ø 114мм до глубины 3635 м</p> <p>Conductor d-323.9mm down to 50m</p> <p>Surface casing d-244.5 mm down to 1728 m</p> <p>Production casing d-168,3 mm down to 3090 m</p> <p>Liner Ø 114 mm to depth 3,635 m</p> | | |
| 16. | <p>Конструкция забоя скважины</p> <p>Bottom hole design</p> | <p>Цементируемая эксплуатационная колонна/цементируемый хвостовик</p> <p>Cemented production casing/ cemented liner</p> | | |
| 17. | <p>Типоразмеры и глубина применения забойных двигателей и долот</p> <p>Mud motors type and depth</p> | <p>Направление Conductor</p> <p>Кондуктор Surface casing</p> <p>Эксплуатационная колонна Production string</p> | <p>III 393,7 СЦВ</p> <p>III 295,3 МС3-ГНУ-R37; БИТ 295.3 BT419B</p> <p>220,7VU-LS43Z-R206A 220,7V-51X-</p> | <p>Ротор Rotary</p> <p>2ТСШ-240, (ДМШ-240), ДРУ-240</p> <p>3ТСШ-195, ДЗ-195 (172), ДРУ2-172</p> |

| | | | | |
|-----|---------------------------------------------------------------------------------------------------------------------------------------------------------------|---------------------------------------------------------------------------------------------------------------------------------------------------------------------------------------------------------------------------------------------------------------------------------------------------------------------------------------------------------------------------------------------------------------------|--------------------------------------------------------------------------------------------------------------------|-------------------------------------------------------------------------------------------------------------------------------------------------------------------------|
| | | | R155 220,7V-N21- R192 220,7DSX613; 220,7 PDC ; 220,7DSX146V W 220,7AUL- LS43X- R233A2L. | |
| | | Отбор кернa в секции под эксплуатацион- ную колонну Coring in the production casing interval | БИТ-220,7/100 MC; 220,7 x 4*DBS | ДЗ-195, ДМШ-195, ДРУ2-172 КОС «Кембрий» УКР-172/100 или аналоги / DZ-195, DMSH-195, DRU2-172 CBS "Cambrian" UKR-172/100 or similar |
| | | Хвостовик Liner | Долото 146 мм. Drilling bit 146 mm | ВЗД-127 (ВЗД-120) DDM-127 (DDM-120) |
| | | Отбор кернa в секции под хвостовик Coring in the liner interval | БИТ-146/80 MC; 146x3 1/7*DBS | ВЗД-127 (ВЗД-120) КОС УКРБИ-127/80 или аналоги / DDM- 127 (DDM-120) well cleaning system UKRBI-127/80 or similar |
| 18. | Применение телеметрической системы MWD / telemetry system | Телеметрическая система с модулем ГК. Telemetry system with a gamma-ray logging module. | | |
| 19. | Станция ГТИ и глубина начала контроля Mud logging unit and depth of control | «Разрез-2» или аналогичные станции ГТИ. С 50 метров после спуска направления. "Razrez-2" or similar mud logging units. Starting from 50 meters after RIN surface casing | | |
| 20. | Технология цементирования, тип цемента, высота подъема цементного раствора за колонной: Направление Кондуктор Эксплуатационная колонна | В одну ступень с применением цемента ПЦТ1-50 (нормальной плотности 1,86г/см ³). Высота подъема цемента — до устья; В одну ступень двумя порциями (нормальной плотности 1,85г/см ³ ПЦТ 1-50 и облегченной плотности 1,48 г/см ³ на основе ОТМ). Высота подъема цементного раствора - до устья. В одну ступень двумя порциями: нормальной плотности на | | |

| | | |
|-----|-------------------------------------------------------------------------------------------------------------------------------------------------------------------------------------------------------------------------------------------------------------------------------------------------------------------|-------------------------------------------------------------------------------------------------------------------------------------------------------------------------------------------------------------------------------------------------------------------------------------------------------------------------------------------------------------------------------------------------------------------------------------------------------------------------------------------------------------------------------------------------------------------------------------------------------------------------------------------------------------------------------------------------------------------------------------------------------------------------------------------------------------------------------------|
| | <p>Хвостовик</p> <p>Cementing technology, cement type, cement rise beyond the casing: Conductor</p> <p>Surface casing</p> <p>Production string</p> <p>Liner</p> | <p>основе ПЦТ 1-G-CC и ПМК-87, а также облегченной на основе ПЦТ 1-100 и АСПМ. Высота подъема цементного раствора - на 150м выше башмака кондуктора.</p> <p>Хвостовик 114 мм: в одну ступень нормальной плотности на основе ПЦТ 1-G-CC и ПМК-87</p> <p>One stage using cement PCT1-50 (normal density 1.86 g/cm³). Top of cement – up to wellhead;</p> <p>One stage with two portions (normal density 1.85 g/cm³ PCT 1-50 and light density 1.48 g/cm³ on the basis of OTM with addition of mud powder);</p> <p>One stage with two portions (normal density, based on PCT 1-G-CC and ПМК-87 and light-weight one, based on PCT 1-100 and ASPM). Top of cement shall be 150 m above the surface casing shoe.</p> <p>114 mm liner: one stage, normal density, based on PCT 1-G-CC and ПМК-87</p> |
| 21. | <p>Способы контроля качества цементирования</p> <p>Cementing quality control</p> | <p>КСКЦ-01, АКЦ-ФКД, СГДТ-НВ (или аналогичный)</p> <p>Cement control unit KSKC-01, cement bond tool, down-hole GR density fault detector (or analog)</p> |
| 22. | <p>Тип бурового раствора, тип утяжелителя и химические реагенты для обработки раствора. Направление, кондуктор</p> <p>Эксплуатационная колонна</p> <p>Хвостовик</p> <p>Drilling mud type, heaver type and chemicals for mud treatment Conductor, surface casing</p> <p>Production string</p> <p>Liner</p> | <p>Полимер-глинистый на водной основе</p> <p>Полимер-глинистый на водной основе улучшенной рецептуры</p> <p>Предусмотреть вариант полимерный ингибированный (KCL) раствор, утяжелитель – мел (CaCO₃).</p> <p>Clay polymer (water-based)</p> <p>Clay polymer (water-based), improved formula</p> <p>Stipulate an inhibited polymer mud (KCL), weighing agent – chalk (CaCO₃).</p> |
| 23. | <p>Система очистки бурового раствора</p> <p>Mud cleaning system</p> | <p>4-х ступенчатая: вибросито, пескоотделитель, илоотделитель, 2шт.-центрифуга, дегазатор</p> <p>4 stages: shale shaker, sand trap, desilter, mud centrifuge-2pcs, mud gas degasser.</p> |
| 24. | <p>Объекты отбора керна</p> <p>Coring targets</p> | <p>Ю₁ – 30м; Ю₄₋₅ – 15м; Ю₁₀ – 20м; Ю₁₄ – 50м; Кора выветривания+палеозой – 65м</p> |

| | | | |
|-----|-----------------------------------------------------------------------------------------------|------------------------------------------------------------------------------------------------------------------------------------------------------------------------------------------------------------------------------------------------------------------------------------------------------------------------------------------------------------------------------------------------------------------------------------------------------------|-------------------------------------------------------------------------------------------------------------------------------------------------------------------------------------------------------------------------------------------------------------------------------------------------------------------------------------------------------------------------------------------------------------------------------------------------------------------------------------|
| | | <p>При отборе керна вынос должен составить не менее 95% по меловым и юрским отложениям, по доюрским отложениям – не менее 80%.</p> <p>J₁ – 30m; J₄₋₅ – 15m; J₁₀ – 20m; J₁₄ – 50m; Weathering crust+Paleozoic – 65 m</p> <p>During coring operations, core recovery rate shall not be less than 95% from Cretaceous and Jurassic deposits and not less than 80% from pre-Jurassic deposits.</p> | |
| 25. | Объекты и интервалы испытания в открытом стволе Testing targets and intervals in open hole | Нет N/A | |
| 26. | Объекты испытания в колонне Testing targets in casing | Pz, Ю ₁₄ , Ю ₁₀ Pz, J ₁₄ , J ₁₀ | |
| 27. | Комплекс ГИС Logs | Интервал исследований (масштаб) Survey interval (scale) | Комплекс Jobs |
| | | Под кондуктор (1:500) Surface casing (1:500) | БКЗ, БК, резистивиметрия, ПС, ИК, РК (ГК, 2ННК-г, W), кавернометрия (профилеметрия), инклинометрия Side-wall resistivity logging, lateral log, resistivity logging, spontaneous potential logging, induction logging, RL (gamma-ray, thermal-decay-time logging, W), well caliper logging (profile logging), directional logging ГК, СГДТ, АКЦ, ЛМ, инклинометрия Gamma-ray, downhole GR-Density Fault Detector, cement bond logging, CCL, directional logging |
| | | В кондукторе (1:500) In surface casing | |
| | Под экспл. колонну (1:500; 1:200) Production casing (1:500; 1-200) | БКЗ, БК, резистивиметрия, ПС, ИК, РК (ГК, 2ННК-г, W), инклинометрия, кавернометрия, АКШ, ГГКп, МБК, МКЗ, МКВ, ВИКИЗ Side-wall resistivity logging, lateral log, SP log, induction logging, RL (gamma-ray, thermal-decay-time | |

| | | | |
|-----|------------------------------------------------------------------------------------------------------------------------------------------------------------------------------------------------------------------------------------------------|------------------------------------------------------------------------------------------------------------------------------------|--------------------------------------------------------------------------------------------------------------------------------------------------------------------------------------------------------------------------------------------------------------------------------------------------------------------------------------------------------------------------------------------------------------------------------------------------------------------------------------------------------|
| | | | logging, W), directional logging, well caliper logging, full-wave acoustic logging, bulk density log, micro laterolog, maximum sounding curve, microcaliper, high-frequency logging |
| | Под хвостовик (палеозой) (1:500; 1:200) Liner (Paleozoic): (1:500; 1:200) | | БКЗ, БК, резистивиметрия, ПС, ИК, РК (ГК, 2ННК-г, W), инклинометрия, кавернометрия, АКШ, ГГКп, МБК, МКЗ, МКВ, ВИКИЗ (КарСар 8АД73 либо аналог) Side-wall resistivity logging, lateral log, SP log, induction logging, RL (gamma-ray, thermal-decay-time logging, W), directional logging, well caliper logging, full-wave acoustic logging, bulk density log, micro laterolog, maximum sounding curve, microcaliper, high-frequency logging (KarSar 8AD73 or similar) |
| | Обсаженный ствол: (1:500; 1:200) Cased borehole: (1:500; 1:200) | | Отбивка забоя, локатор муфт, АКЦ, СГДТ, ГК, термометрия до и после перфорации, отбивка уровней, профиль притока, в соответствии с правилами геофизических исследований и работ в нефтяных и газовых скважинах (РД 153-39.0-109-01). Tag the bottom, casing collar locator, cement bond log, cement density log, gamma log, thermal log before and after perforation, tagging level, inflow profile as per Rules for geophysical survey and operations in oil and gas wells (RD153-39.0-109-01). |
| 28. | Способ эксплуатации, интервалы применения глубинного насоса Method of operation, intervals of application of submersible pump | Установка УЭЦН на 200 м выше кровли продуктивного пласта ESP to be set 200 m above the top of payzone | |
| 29. | Максимально возможное снижение по вертикали уровня жидкости в скважине в процессе испытания, освоения, эксплуатации: Maximum possible vertical decrease of fluid level in the well in the process of testing, completion and operation. | Максимальное опорожнение эксплуатационной колонны по вертикали: 2000 м. Max discharge of the production string (TVD) 2000 m | |
| 30. | Типоразмеры и диаметр НКТ | НКТ-73*5.5 мм, марки "Е" (по расчёту) | |

| | | |
|-----|------------------------------------------------------------------------------------------------------------------------------------------------------------------------------------------------------------------------|--------------------------------------------------------------------------------------------------------------------------------------------------------------------------------------------------------------------------------------------------------------------------------------------------------------------------------------------------------------------------------------------------------------------|
| | Tubing type and diameter | Tbg – 73*5.5 mm, “E” grade (as per calculation) |
| 31. | Оборудование устья скважины: Well head equipment: head, wellhead equipment | Обвязка колонная: ОКК1-21-168x245 ХЛ ПВО при бурении: ОП5-280/80x35 (ПУГ-280x35- 1 шт, ППГ2-280x35 - 2шт), или ОП5-230/80x35 Фонтанная арматура: АФК 1Э-65x21ХЛ Casing head: Casing head ОКК1-21-178x245 ВОР during drilling: ОП5-280/80x35 (annular preventor PUG-280x35 – 1 pc., ram blowout preventer PGG2-280x35 – 2 pcs), or ВОР ОП5-350/80x35 |
| 32. | Тип буровой установки и установки для освоения Type of drilling and completion rig | Буровая установка «Уралмаш 3Д», аналог, либо мобильная установка - бурение, испытание (освоение). Drilling rig “Uralmash 3D”, analogues or mobile rig – drilling, testing (completion). |
| 33. | Бурильные трубы Drill pipes | УБТ - 178, ЛБТ – 147; ТБПК -127. Drill collar UBT–178, light-weight drill pipe LBT–147, drill pipe with weld on tool joint ТБПК-127. |
| 34. | Вид привода буровой установки Drilling rig drive | Силовые агрегаты буровой установки Drilling power generation units |
| 35. | Вид строительно-монтажных работ Construction & installation type | Мелкоблочный монтаж, мелкоблочный демонтаж. Small-section assembly, small-section disassembly. |
| 36. | Источник электроснабжения при строительстве скважин Source of electrical power supply during well construction | Дизель - генератор буровой установки. Diesel-generator of the drilling rig. |
| 37. | Источник водоснабжения при строительстве скважины Source of water supply during well construction | Артезианская скважина на технологической площадке – вода для технических нужд. Для питьевых целей - вода привозная. Artesian well at technological pad – water for technical needs. For drinking purposes – water import. |
| 38. | Источники тепла при бурении, освоении. Источники связи: - внешний - на объекте Sources of heat supply during drilling and completion. Communication sources: - external - at the facility | 2 котла ПКН – 2С с расходом нефти 160 кг/час при бурении; При испытании один котёл. - система спутниковой связи; - радиостанция Motorola GSM340 b GP340; - ПГС-10 2 steam boilers PKN– 2S with oil consumption of 160 kg/hr during drilling; during testing one steam boiler is used. - Satellite system; - Radio station Motorola GSM340 b GP340; Loud speaker communication tool PGS-10 |
| 39. | Транспортная схема и виды применяемого транспорта, сведения о перевозке грузов и персонала. | Предоставляется Заказчиком в качестве исходных данных для проектирования. Подъездная автомобильная дорога от существующих автозимников, вариант размещения принять руководствуясь данными изыскательских работ и актом выбора площадки. |

| | | |
|-----|-----------------------------------------------------------------------------------------------------------------------------------------------------------------------------------------|-------------------------------------------------------------------------------------------------------------------------------------------------------------------------------------------------------------------------------------------------------------------------------------------------------------------------------------------------------------------------------------------------------------------------------------------------------------------------------------------------------------------------------------------------------------------------------------------------------------------------------------------------------------------------------------------------------------------------------------------------------------------------------------------------------|
| | Traffic diagram and types of transport to be used, information on cargo and personnel transportation | To be provided by the Client as the initial data for project design. Access road from existing winter roads, option of location to be selected basing on land survey data and act of site selection. |
| 40. | Схема расстановки грузов и вахт Scheme of cargo and crews allocation | Типовая Standard |
| 41. | Показатели качества строительства скважин, которые являются наиболее важными для Заказчика Well construction quality characteristic that are critically important for the Client | Сохранение естественной продуктивности пласта, качественное крепление, соблюдение проектного профиля скважины, охрана окружающей природной среды, безаварийное строительство скважины. Keeping natural reservoir productivity, quality casing, meeting the design well profile, environment protection, fault-free well construction. |
| 42. | Исходные положения для разработки мероприятий по охране окружающей среды. Guidelines for environment protection measures. | Определяется проектной документацией, РД39-133-94 Рекомендации по разработке проектно-сметной документации на строительство скважин, М.1999г. Соблюдение Федеральных Законов РФ «Об охране окружающей среды», «Об отходах производства и потребления», «О недрах», «Об охране атмосферного воздуха», Водного кодекса, Лесного кодекса. To be specified in the project design documentation, detailed documentation RD39-133-94 Recommendation regarding preparation of design specifications and estimates for well construction, Moscow, 1999. Compliance with the RF Federal Laws "On environmental protection", "On disposal of industrial and consumption waste", "On subsoil use", "On air protection", "On protection of the atmosphere", the Water Code and the Forestry Code. |
| 43. | Требования к утилизации бурового шлама Requirements to mud disposal | Амбар с гидроизоляцией Mud pit with waterproofing |
| 44. | Требования к качеству, конкурентоспособности и экологическим параметрам продукции. Requirements to quality, competition and environmental parameters of products. | Применение новейших материалов и технологий, обеспечивающих надёжную эксплуатацию. Экологические требования в соответствии с нормативными документами, действующими на территории РФ и ведомственными нормативно-техническими документами Компании. Application of advanced materials and technologies, providing the continuous operation. Ecological requirements in compliance with normative documents, applicable on the RF territory and official normative-technical Company's documents. |
| 45. | Требования к технологии Requirements to the technology | В соответствии с требованиями проектной документации нормативных документов, действующих на территории РФ и ведомственными нормативно-техническими документами Компании. In accordance with the requirements of design documentation, regulation documents valid in the territory of the Russian Federation and normative and technical documentation of the Company. |

| | | |
|-----|----------------------------------------------------------------------------------------------------------------------------------------------------------------------------------------------------------------------------------|----------------------------------------------------------------------------------------------------------------------------------------------------------------------------------------------------------------------------------------------------------------------------------------------------|
| 46. | <p>Требования к режиму безопасности и гигиене труда</p> <p>Requirement to occupational health and safety</p> | <p>Согласно действующему законодательству РФ по охране труда и ведомственными нормативно-техническими документами Компании.</p> <p>In accordance with the applicable law of the Russian Federation on occupational safety and health and normative and technical documentation of the Company.</p> |
| 47. | <p>Требования по разработке инженерно-технических мероприятий ГО и мероприятий по предупреждению ЧС.</p> <p>Requirements for elaboration of engineering and technical activities for civil defense and emergency situations.</p> | <p>Согласно действующему законодательству РФ и исходным данным ГУ МЧС России по Томской области</p> <p>According to the RF Law in force and initial data by the Ministry for Civil Defense, Emergencies and Disaster Response in Tomsk region.</p> |
| 48. | <p>Рекомендованная коммерческая скорость бурения, м/ст. мес.</p> <p>Recommended commercial drilling speed, m/st. month</p> | <p>По расчету (4500)</p> <p>As calculated (4500)</p> |

Согласовано / Concurring by:
Authorized for expenditure

Главный советник по разведочной геологии и
 разработке месторождений /
 Chief Advisor for Exploration & Development

Должность / Position

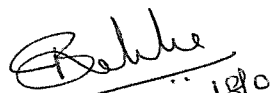

 подпись / signature

Санджай Парулкар /
 Sanjay Parulkar

ФИО / Full name

Главный советник по производству, охране
 труда и промышленной безопасности, бурению
 и капитальному ремонту скважин /
 Chief Advisor for Production, HSE,
 Drilling and WO

Должность / Position


 подпись / signature

Бабурао Бурадагунта /
 Baburao Buradagunta

ФИО / Full name

Генеральный директор
 ООО "Альянснефтегаз" /
 General Director, LLC Alliancneftegaz

Должность / Position

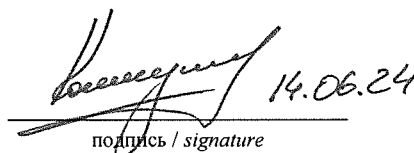

 подпись / signature

А.В. Бакланов /
 A.V. Baklanov

ФИО / Full name

Главный геолог - заместитель генерального
 директора по геологии и разработке нефтяных
 и газовых месторождений ООО
 «Альянснефтегаз» /
 Chief Geologist - Deputy General Director for Oil
 and Gas Fields Development,
 LLC Alliancneftegaz

Должность / Position

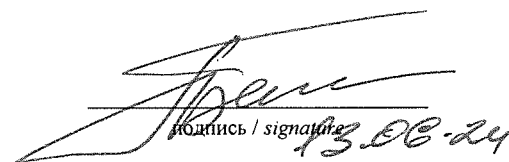

 подпись / signature

В.А. Кокунов /
 V.A. Kokunov

ФИО / Full name

Генеральный директор
 ООО "Рус Империял Групп" /
 General Director, LLC Rus Imperial Group

Должность / Position


 подпись / signature

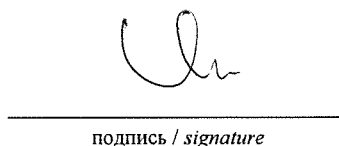
А.В. Бакланов /
 A.V. Baklanov

ФИО / Full name

Инициатор / Initiator:

Начальник ПТО по БО и КРС ООО "Рус
 Империял Групп" /
 Head of Production & Technical Department
 LLC Rus Imperial Group

Должность / Position


 подпись / signature

О.Н. Остапенко /
 O.N. Ostapenko

ФИО / Full name

13.06.2024